

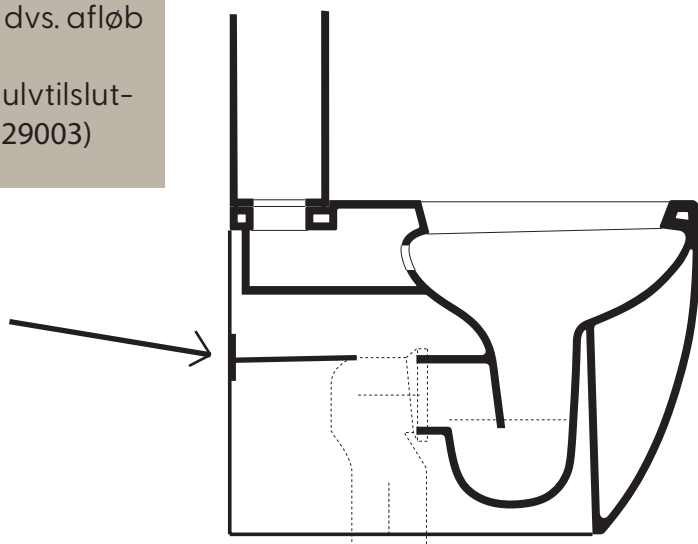
# Tilslutning gulvstående toilet

Alle gulvstående toiletter er fremstillet med P-lås, dvs. afløb lige bag ud.

Alle Lavabo toiletter leveres med S-rør i PVC til gulvtilslutning. (Se stiblet rør på tegningen + billede af S-rør 329003)

# LAVABO®

S-rør, SW-rør eller SW 90°-rør fikses på væggen og i gulvet med det medfølgende beslagsæt, inden toilettet skydes ind i røret.



## S-rør 329003

Leveres som standard med alle toiletter.



## SW-rør 329001

Tilkøbes  
Kan afkortes



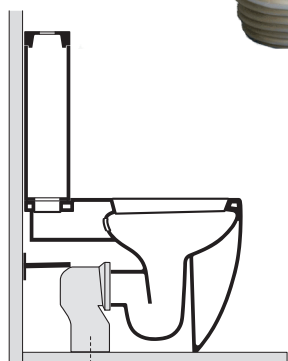
## SW 90°-rør 329004

Tilkøbes  
Kan afkortes

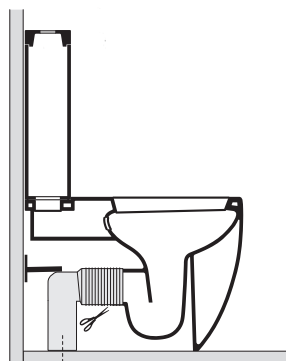


## P-rør 329002

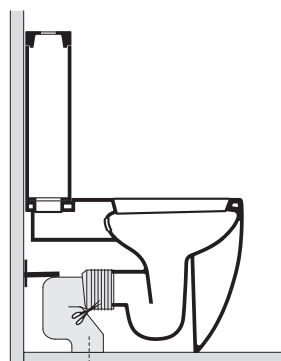
Tilkøbes  
Kan afkortes



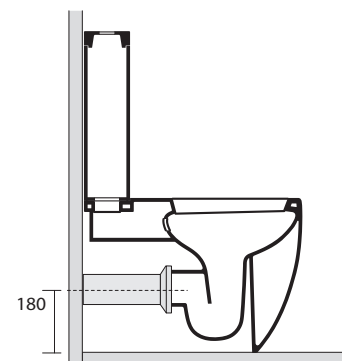
S-rør  
329003 MEDFØLGER  
200



SW 90°-rør  
329004  
max 160  
min 70



SW-rør  
329001  
max 300  
min 160



P-rør  
329002  
180